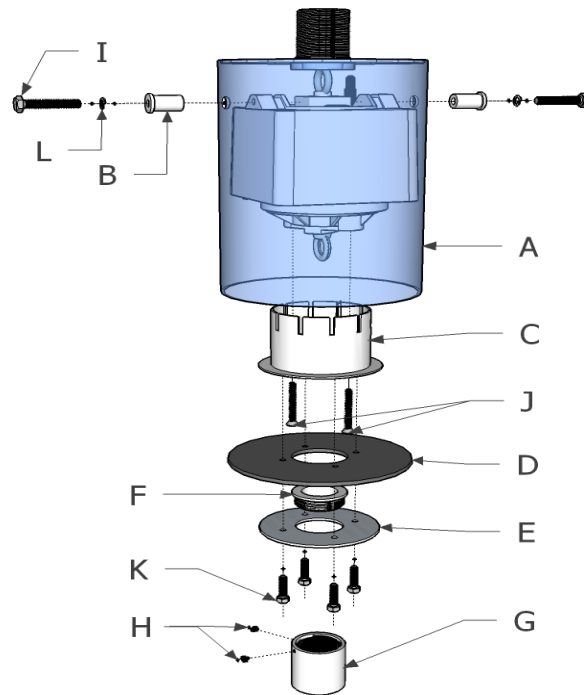


OD-A

Wetterschutzgehäuse
weather proof housing
Compact Lift
(CSI, CDI)



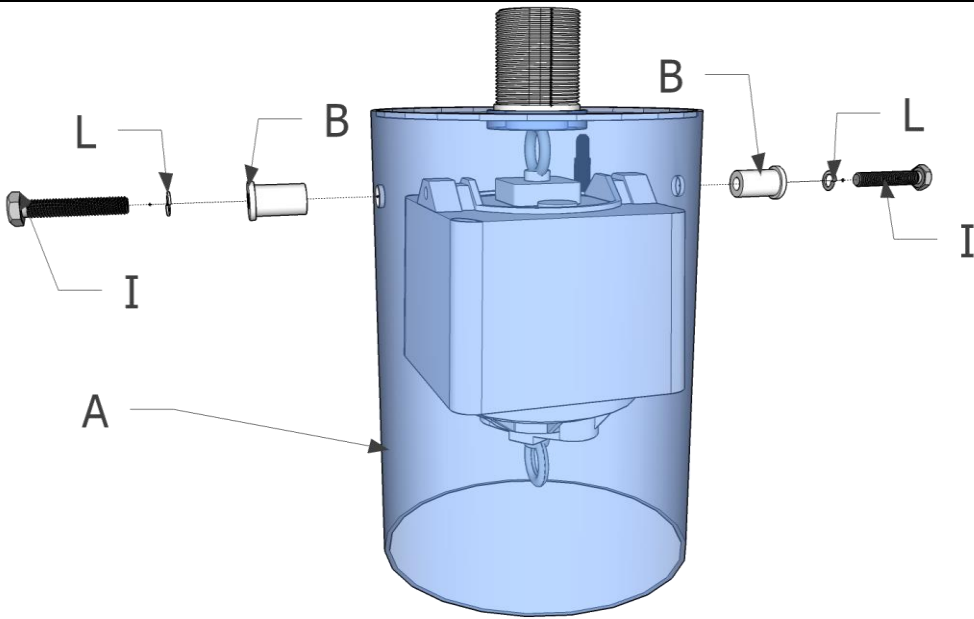
Component	Figure	Beschreibung / Description	Menge Amount	Component	Figure	Beschreibung / Description	Menge Amount
A		OD-A	1	G		Dichtungseinheit gasket unit 2	1
B		Befestigungsbuchse connector	2	H		Imbus-Wurmschraube socket screw	2
C		Kuppler	1	I		Sechskantschraube Hex bolt M8 x 45mm	2
D		Gummiplatte rubber disk	1	J		Kreuzschlitz Senkkopfschraube M5 x 40mm	2
E		Dichtungseinheit gasket unit	1	K		Sechskantschraube Hex bolt M5 x 20mm	4
F		Dichtungseinheit gasket unit 1	1	L		Federring snap ring M8	2

Benötigtes Werkzeug

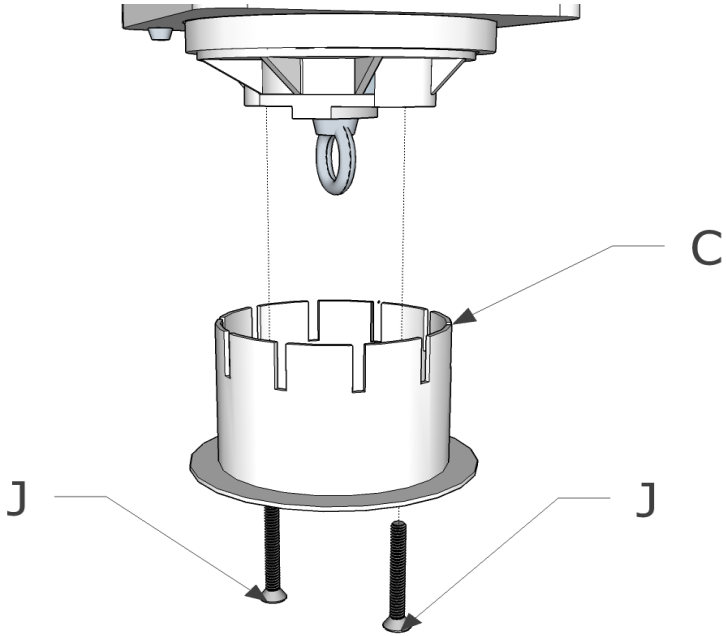
Kreuzschlitz-Schraubenzieher	Drehmoment-schlüssel	Drehmoment-schlüssel - Einsatz	Schraubenschlüssel	Imbus
	Anzugsdrehmoment 25Nm	13	13	1

Installation

1



2



3

