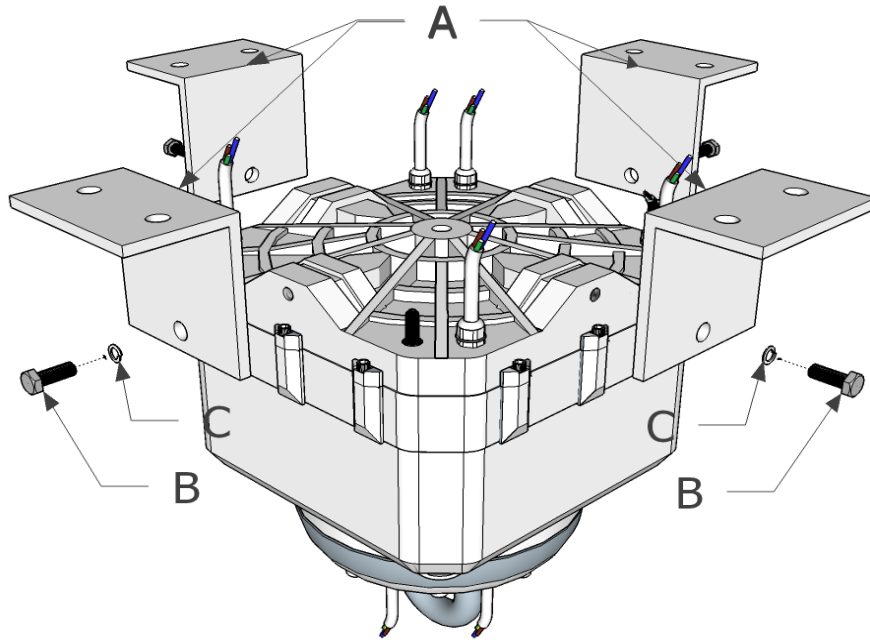


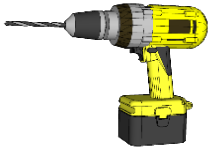



MB-D

Montageanleitung - Montagebügel für Heavy Duty Lifts
 Assembly instructions - Mounting Bracket for Heavy Duty lifts
 (PFI)



Component	Figure	Beschreibung / Description	Menge Amount
A		MB-D	4
B		Sechskantschraube / Hex bolt M16 x 30mm	4
C		Federring / snap ring M16	4

Benötigtes Werkzeug / needed tools

Bohrmaschine Drill	Drehmomentschlüssel Torque Wrench	Drehmoment- schlüssel - Einsatz Socket	Wasserwaage Level
			
	Anzugsdrehmoment 50Nm	24	

